

**BLACK BOX**

**MCX**

AV sur IP de nouvelle génération



MCX G2 est la solution AV sur IP de nouvelle génération de Black Box. En tant que solution compatible avec la vidéo définie par logiciel sur Ethernet (SDVoE™), MCX utilise les capacités de vos infrastructures réseau modernes et courantes pour fournir de la vidéo et de l'audio jusqu'à 4K 60 Hz sur IP sans latence ni compression. MCX exploite la puissance d'Ethernet pour offrir des performances de qualité de commutation matricielle, mais sans les limitations. De plus, MCX peut être utilisé pour des solutions de mur vidéo ainsi que pour distribuer une variété d'autres signaux AV, y compris DisplayPort et USB.



Éducation



Gouvernement



eSports



Hospitalité



Restaurants



Entreprise

### Idéal pour un large éventail d'industries

Parce que MCX est une solution basée sur IP, elle peut être facilement étendue sans ajouter de châssis, de multiviewers ou de processeurs coûteux. Cela le rend parfait pour une large gamme d'applications. Pour gérer, étendre et entretenir votre réseau AV, utilisez le contrôleur MCX pour fournir une interface logicielle intuitive, facile à utiliser et robuste qui vous aide à définir vos applications réseau AV.



# Avantages de MCX

## Fournit jusqu'à 4K 60 Hz 4:4:4 Vidéo

MCX fournit les applications AV haut de gamme de qualité vidéo

besoin d'afficher un contenu accrocheur : il s'étend jusqu'à 4K Vidéo 60 Hz 4:4:4 sur un nombre illimité d'écrans sans sacrifier la latence, la qualité vidéo ou la bande passante.

Encore mieux,

Les encodeurs et décodeurs prennent en charge jusqu'à 10 bits HDR à l'aide de la vidéo définie par logiciel sur Ethernet (SDVoE) - la dernière plate-forme logicielle AV sur IP pour l'extension et le contrôle de systèmes audiovisuels sur réseaux Ethernet ou fibre optique.\* **REMARQUE : Le transcodeur ne prend pas en charge le HDR 10 bits.**

## Capacités avancées de mur vidéo

MCX vous permet d'afficher le contenu de votre mur vidéo comme vous le souhaitez. Il offre des options de mise à l'échelle vidéo avancées, telles que la multi-vue, l'image dans l'image, l'écran partagé et bien plus encore, qui augmentent la polyvalence des déploiements de murs vidéo.

## Aucune source pour afficher la latence

Surmontez la source pour afficher la latence avec MCX. L'encodage et le décodage verre à verre de ce système de distribution vidéo robuste s'effectuent en temps réel (0,03 milliseconde). Cela signifie que vous ne faites jamais face à un décalage gênant qui complique votre opération.

## Commutation transparente

MCX bascule entre les sources vidéo en moins de 100 millisecondes sans artefacts ni clignotement de l'écran. Cela signifie que vous pouvez changer de contenu vidéo très rapidement sans aucune distorsion notable de votre image - un must pour les applications audiovisuelles professionnelles.

## Déploiement facile et flexible

L'ajout d'autres solutions audiovisuelles réseau à votre infrastructure informatique peut être un défi. Pas MCX. Ce

système d'extension vidéo est conçu pour fonctionner avec n'importe quel réseau moderne, ce qui simplifie l'installation. MCX peut être déployé sur des réseaux 10G via Ethernet.

## Contrôle complet

Vous pouvez contrôler MCX avec deux outils puissants mais faciles à utiliser :

- Le contrôleur MCX facilite le déploiement, la configuration, la gestion et la surveillance du système.
- Prenez le contrôle de votre système MCX AV-over-IP en appuyant simplement sur un bouton ou en faisant glisser un écran tactile avec Black Box ControlBridge® ou la plateforme de contrôle tierce de votre choix.

## Connectivité complète

Vous pouvez connecter tous les appareils de distribution AV essentiels à votre MCX grâce à sa variété de ports : RS-232 discret, IR, canal audio secondaire plus une connexion 1-GbE séparée pour acheminer, intégrer et désintégrer indépendamment jusqu'à trois flux audio distincts.



## Développé avec des technologies de pointe

### SDVoE™ (vidéo définie par logiciel sur Ethernet)

La technologie SDVoE optimise le MCX. SDVoE distribue AV sur les réseaux modernes sans affecter négativement les performances, les fonctionnalités ou les capacités.



# Choisissez le MCX qui maximise l'AV dans votre application

## Encodeurs et décodeurs cuivre MCX Gen2 (MCXG2EC01 et MCXG2DC01)

Distribuez et étendez jusqu'à 4K 60 Hz 4:4:4 vidéo et audio de n'importe quelle source à n'importe quel écran sur votre réseau. Contrôlez facilement la façon dont votre

le contenu s'affiche sur chaque écran

Options de mise à l'échelle avancées pour multi-vues, PiP, écran partagé et plus encore - parfait pour les murs vidéo

- Prise en charge USB pour audio, webcam, clé USB, clavier et souris
- Transmet jusqu'à 4K 60 Hz 4:4:4 vidéo non compressée
- Prend en charge HDMI 2.0 et DisplayPort 1.2 sur IP



**MCXG2EC01**



**MCXG2DC01**

## Encodeurs et décodeurs fibre MCX Gen2 (MCXG2EF01 et MCXG2DF01)

Multidiffusion de signaux AV vers un nombre illimité d'écrans distants sans problème. Se déploie sur n'importe quel réseau moderne via Ethernet, fibre, ou les deux.

- Transmet jusqu'à 4K 60 Hz 4:4:4 vidéo non compressée
- Aucune source pour afficher la latence et une commutation transparente
- Idéal pour les applications audiovisuelles hautes performances qui ne nécessitent pas d'options de mise à l'échelle vidéo
- Prend en charge HDMI 2.0 sur IP



**MCXG2EF01**



**MCXG2DF01**

## MCXG2TD11, point de terminaison transcodeur - DisplayPort, 4K60, cuivre/fibre

Compatible avec DisplayPort, le transcodeur multidiffuse les signaux AV vers un nombre illimité d'écrans distants sur Ethernet, fibre ou les deux.

- Les transcodeurs universels encodent ou décodent (au choix de l'utilisateur)
- Chaque transcodeur possède un connecteur physique HDMI ou DisplayPort
- Les transcodeurs prennent en charge Multiview lorsqu'ils sont utilisés avec le contrôleur Gen2



**MCXG2TD11**

## Tableau comparatif des encodeurs/décodeurs MCX

Code produit	Type d'entrée	Connectivité	SDVoE 4K 60Hz	Mise à l'échelle	USB
MCXG2EC01	HDMI 2.0	Cuivre ou Fibre 10-GbE	Oui	Oui	USB-C
MCXG2EF01					
MCXG2DC01	HDMI 2.0	Cuivre ou Fibre 10-GbE	Oui	Oui	USB-C
MCXG2DF01					
MCXG2TD11	DisplayPort ou HDMI	Cuivre ou Fibre 10-GbE	Oui	Oui	Hôte USB-B et périphériques USB-A
Contrôleur MCX Gen2	N / A	Interface LAN 1 GbE	Oui	Oui	USB-A/USB-C

## Contrôleur MCX

Le contrôleur MCX est un gestionnaire AV sur IP avancé offrant une interface utilisateur intuitive pour le déploiement et la gestion de tous les encodeurs et décodeurs MCX connectés. Hébergé sur un ordinateur compact, le logiciel fournit des outils avancés de contrôle, de maintenance et de surveillance du réseau audiovisuel.

- Dispose d'un contrôle avancé pour votre réseau MCX AV, y compris l'automatisation des événements, la planification, les interfaces utilisateur basées sur un navigateur individuel et plus encore
- Prend en charge la configuration des murs vidéo et du multiview
- Permet la création de données exploitables, y compris le suivi des actifs, la journalisation horodatée pour les SLA et les rapports d'utilisation étendus
- Licences et licences de mise à niveau pour plusieurs nombres de terminaux MCX disponibles
- Service de maintenance annuel du système requis



## Options du contrôleur MCX

Code produit	La description
MCX-G2-CTRL-x	MCX Controller NUC et logiciel, prenant en charge jusqu'à 24, 24, 120, 250, 500 ou un nombre illimité de terminaux. (Remplacez « x » par « 24 », « 48 », « 120 », « 250-500 » ou « UL » pour un nombre illimité de points finaux)
MCX-G2-CTRL-EXP-x	Licences de mise à niveau du contrôleur MCX qui vous permettent d'ajouter plus de terminaux à votre réseau AV au fur et à mesure de sa croissance. (Remplacez « x » par « 24-48 », « 48-120 », « 120-250 », « 250-500 » ou « UL » pour un nombre illimité de points finaux)
MCX-CTRL-x-MAINT	Service de maintenance annuel du contrôleur MCX. (Remplacez « x » par le nombre de terminaux pris en charge : « 24 », « 48 », « 120 », « 250 », « 500 » ou « UL » pour un nombre illimité de terminaux)

# Produits supplémentaires

## Processeur de contrôle ControlBridge et écran tactile

ControlBridge® est un processeur de contrôle polyvalent et un appareil à écran tactile pour l'automatisation des pièces et le contrôle intuitif des opérations. Il vous permet de contrôler tous les aspects de votre espace de travail et de votre configuration AV, y compris la commutation AV, l'éclairage, les volets de fenêtre, la position automatisée des meubles et les murs vidéo.

- Plusieurs processeurs de contrôle et appareils à écran tactile (7" et 12") disponible.
- Contrôle bidirectionnel de tout appareil compatible IP ou E/S.
- L'écran tactile à matrice active offre des résolutions de 1280 x 800, Images 32 bits (couleurs vraies) et aperçu vidéo en streaming plein écran.
- Comprend un microphone intégré, des haut-parleurs et des capteurs de lumière et de mouvement.
- Configuration via un navigateur Web standard.
- Prise en charge des appareils mobiles via une licence d'application en option.
- Black Box vous aidera à concevoir une interface personnalisée pour vos besoins spécifiques et vos exigences.

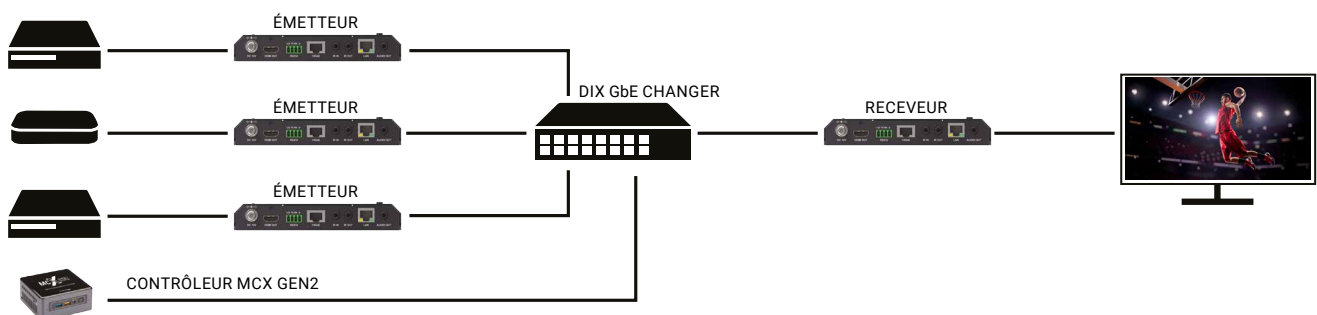


En savoir plus sur [blackbox.com/controlbridge](http://blackbox.com/controlbridge).

Code produit	La description
CB-TOUCH7-T	Panneau tactile ControlBridge, 7"
CB-TOUCH12-T	Panneau tactile ControlBridge, 12"
CB-CP100	Processeur de contrôle pour les petites applications
CB-CP200	Processeur de contrôle pour les applications de taille moyenne à grande
CB-APP-LIC	Licence d'appareil mobile monoposte ControlBridge

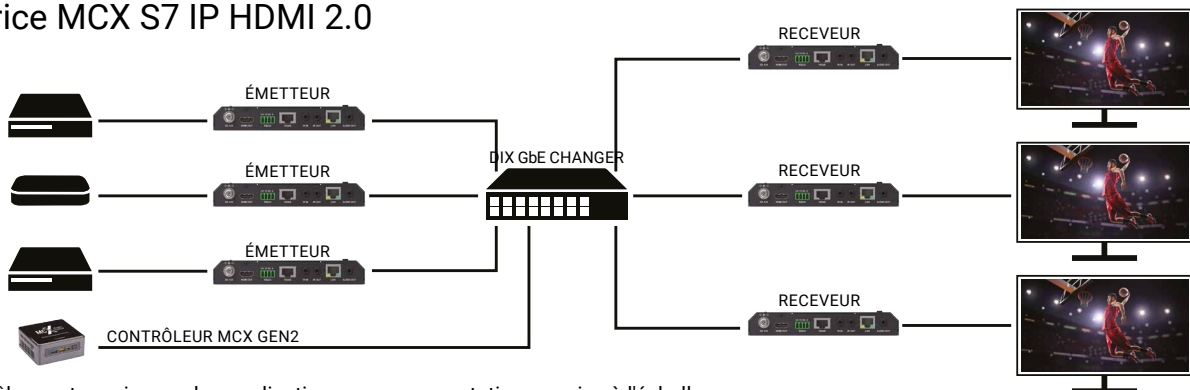
## Schémas d'application MCX

### Distribution MCX S7 HDMI 2.0



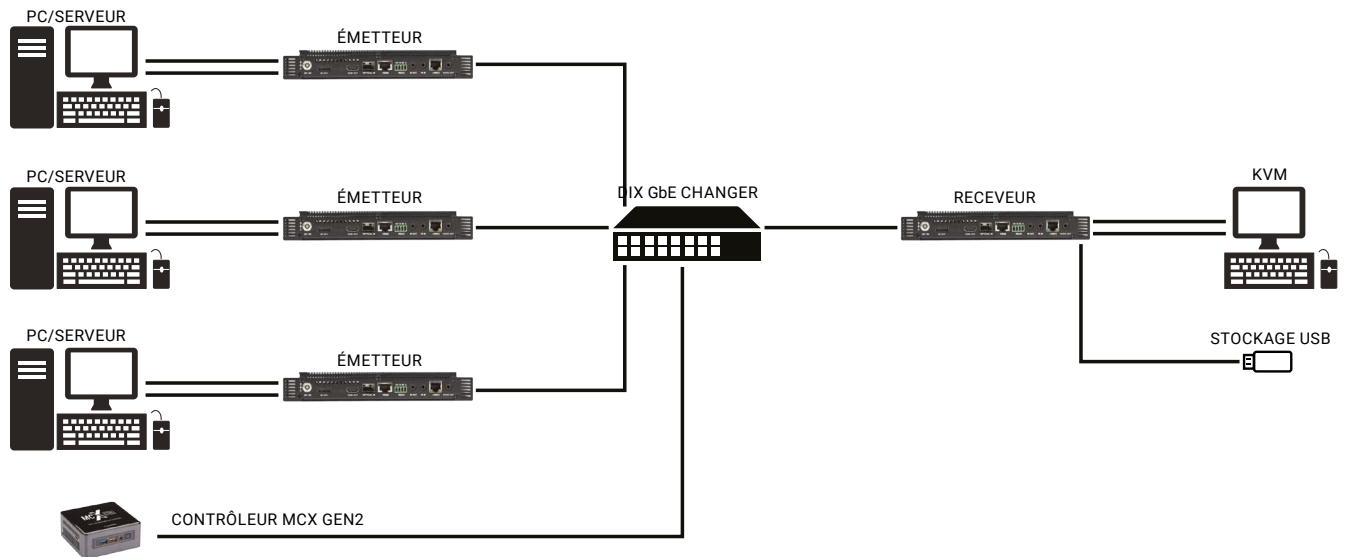
\*Un contrôleur est requis pour les applications avec commutation ou mise à l'échelle

### Matrice MCX S7 IP HDMI 2.0



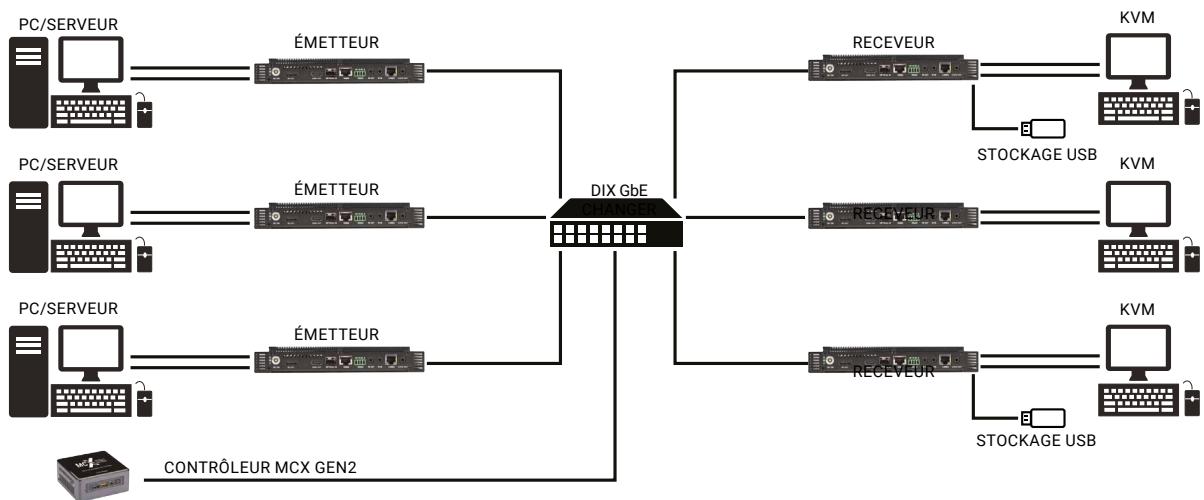
\*Un contrôleur est requis pour les applications avec commutation ou mise à l'échelle

## Commutation KVM MCX S9 IP HDMI 2.0/DP1.2



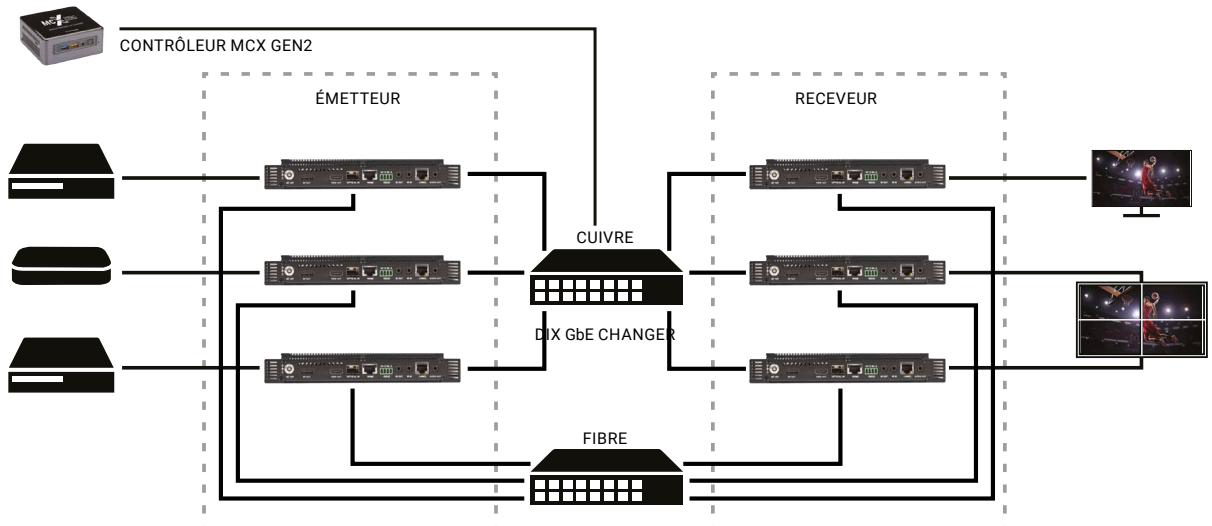
\*Un contrôleur est requis pour les applications avec commutation ou mise à l'échelle

## Matrice KVM MCX S9 HDMI 2.0/DP1.2



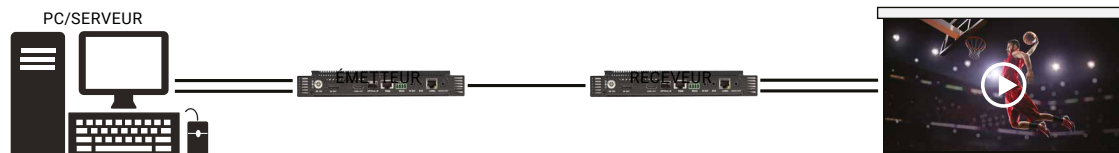
\*Un contrôleur est requis pour les applications avec commutation ou mise à l'échelle

## MCX S9 IP HDMI 2.0/DP1.2 avec redondance de basculement



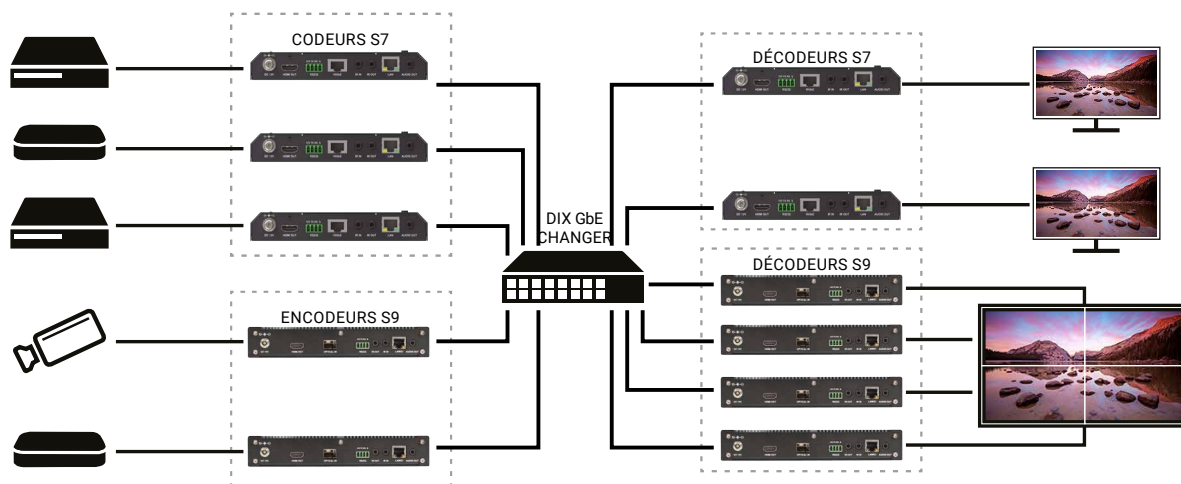
\*Un contrôleur est requis pour les applications avec commutation ou mise à l'échelle

## MCX S9 HDMI 2.0/DP1.2 KVM



\*Un contrôleur est requis pour les applications avec commutation ou mise à l'échelle

## Interopérabilité MCX S7 et S9



\*Un contrôleur est requis pour les applications avec commutation ou mise à l'échelle

## POURQUOI LA BÔTE NOIRE

### Compétence

Les ingénieurs de projet Black Box peuvent aider à l'évaluation, à la conception, au déploiement et à la formation du système.

### Largeur

Black Box propose la suite de solutions audiovisuelles et d'infrastructure la plus complète du secteur.

### Soutien

Reflétant notre engagement envers une entière satisfaction, notre équipe dévouée de techniciens hautement qualifiés est disponible par téléphone gratuitement, tous les jours de l'année.

### Garanties

Des garanties pluriannuelles avec des extensions pluriannuelles et des options de remplacement sont disponibles.

### De l'expérience

Fournisseur de solutions technologiques de pointe depuis 1976, Black Box aide plus de 175 000 clients dans 150 pays à construire, gérer, optimiser et sécuriser des infrastructures informatiques.

### Centre d'expertise

Black Box propose un centre d'expertise, proposant des services professionnels et des contrats d'assistance qui aident à optimiser les systèmes des clients et à maximiser la disponibilité.

### Accords de Niveau de Service

Nos accords de niveau de service permettent aux clients d'accéder à une assistance technique, à une formation sur les produits, à des ingénieurs d'application dédiés et bien plus encore.

### Membre contributeur de l'Alliance SDVoE

Black Box s'engage à développer la technologie AV sur IP et à informer les utilisateurs finaux de ses avantages. C'est pourquoi nous sommes devenus un membre contributeur de l'Alliance SDVoE. L'alliance rassemble les meilleures entreprises audiovisuelles autour d'une plate-forme matérielle et logicielle standardisée au profit des consommateurs.

