

DKM

Commutazione ed estensione della matrice KVM proprietaria



Entri nel mondo della tecnologia all'avanguardia con i sistemi di commutazione a matrice DKM FX e Compact II, offerti da Black Box®. Questa straordinaria soluzione di commutazione a matrice è destinata a ridefinire il modo in cui gestisce più tipi di segnale. Dica addio all'ingombro di più dispositivi e dia il benvenuto nella sua configurazione a un'unica soluzione versatile. La piattaforma DKM FX gestisce senza problemi il routing, la commutazione e la distribuzione multipunto di un'ampia gamma di standard video, tra cui SDI, 3G-SDI, HD-SDI, HDMI™, DisplayPort™ e DVI. Scopri un mondo in cui la tecnologia semplifica la sua vita.

Ideale per una vasta gamma di settori

L'adattabilità e l'ampiezza del DKM lo rendono adatto a diversi settori, come i centri operativi e di controllo continui, le strutture di imaging medico e gli ambienti di monitoraggio dei processi.



Sale di comando e controllo



Trasmissione e post-produzione



Medicale



Controllo del traffico aereo e ATM



Sicurezza pubblica



Industrial

Indice dei contenuti

| | |
|---------------------------------------|-------------------|
| Vantaggi del sistema DKM | Pagina 3 ▶ |
| DKM nelle sale di controllo | Pagina 4 ▶ |
| Commutatore DKM Compact II..... | Pagina 5 ▶ |
| Commutatore a matrice KVM DKM FX..... | Pagina 6 ▶ |
| Estensori DKM | Pagina 8 ▶ |
| Estensori modulari DKM | Pagina 8 ▶ |
| Estensori DKM compatti..... | Pagina 9 ▶ |

Vantaggi DKM

Soluzione di commutazione a matrice versatile

Un sistema modulare, affidabile e proprietario (non IP) di commutazione e instradamento di matrici video e periferiche che supporta segnali video e di controllo ad alta risoluzione. Fornisce fino a 576 porte bidirezionali per collegare le sorgenti e le stazioni di lavoro degli utenti.

Commuta in pochi millisecondi

Passa senza soluzione di continuità e quasi istantaneamente da una sorgente all'altra, in meno di un fotogramma. La commutazione dei tasti di scelta rapida consente all'utente di bypassare la visualizzazione standard sullo schermo per accedere immediatamente ai sistemi critici.

Più tipi di interfaccia supportati

Supporta video digitali full-frame di alta qualità tramite HD-SDI, HDMI™ 1.3/1.4/2.0, Ultra HDMI™ 1.4, DisplayPort™ 1.1/1.2, Utra DisplayPort™ 1.1, DVI, VGA. Vanta risoluzioni digitali 4K/UHD fino a 3840 x 2160 a 60 Hz. Distribuisce segnali periferici tramite USB HID/2.0/3.0, PS/2 e seriale RS-232/422.

Progettato per una facile espansione

Aggiunga connessioni e modifichi gli ingressi/uscite in base all'evoluzione delle esigenze della sua azienda. Quando un reparto acquista nuovo hardware, è sufficiente inserire una nuova scheda di interfaccia nello chassis. Può anche collegare in cascata più chassis di switch se supera il numero di porte disponibili.

Opzioni di gestione e controllo potenziate

La scheda di controllo inclusa supporta la gestione tramite KVM, rete o console seriale. Consente il controllo esterno tramite Black Box® ControlBridge® Touchscreen e processori di controllo.

Estende il suo raggio d'azione

Gli switch DKM supportano collegamenti in fibra monomodale da dispositivo a dispositivo fino a 10 km e collegamenti CATx fino a 140 m. Utilizzato a metà strada tra un trasmettitore extender e un ricevitore extender, lo switch funziona come ripetitore, raddoppiando essenzialmente la distanza supportata.

Riduzione dei tempi di inattività

Dal design modulare, DKM le consente di cambiare al volo le connessioni delle periferiche e dei computer, per garantire tempi di inattività pari a zero. Aggiunga o rimuova schede e SFP o reindirizzi gli ingressi e le uscite mentre il sistema è in funzione. Supporta anche gli alimentatori ridondanti.

CATx o fibra - a sua scelta

Scelga tra le interfacce CATx, fibra, SFP e scheda modulare ibrida. Le schede di interfaccia in fibra monomodale funzionano anche su fibra multimodale. Consente di mescolare i media sugli ingressi e sulle uscite - CATx in entrata e fibra in uscita, o viceversa.

Si colleghi con le macchine virtuali

Colleghi il suo sistema DKM alla sua infrastruttura server virtualizzata combinandolo con il sistema KVM over IP Black Box Emerald® e con il manager KVM Boxilla®.

Licenze aggiuntive per una gestione avanzata

Sono disponibili varie licenze opzionali: L'Utility Java® consente la creazione di preset e macro in remoto; la licenza Syslog/SNMP consente il monitoraggio remoto; il software Cascade collega più chassis per la gestione remota.

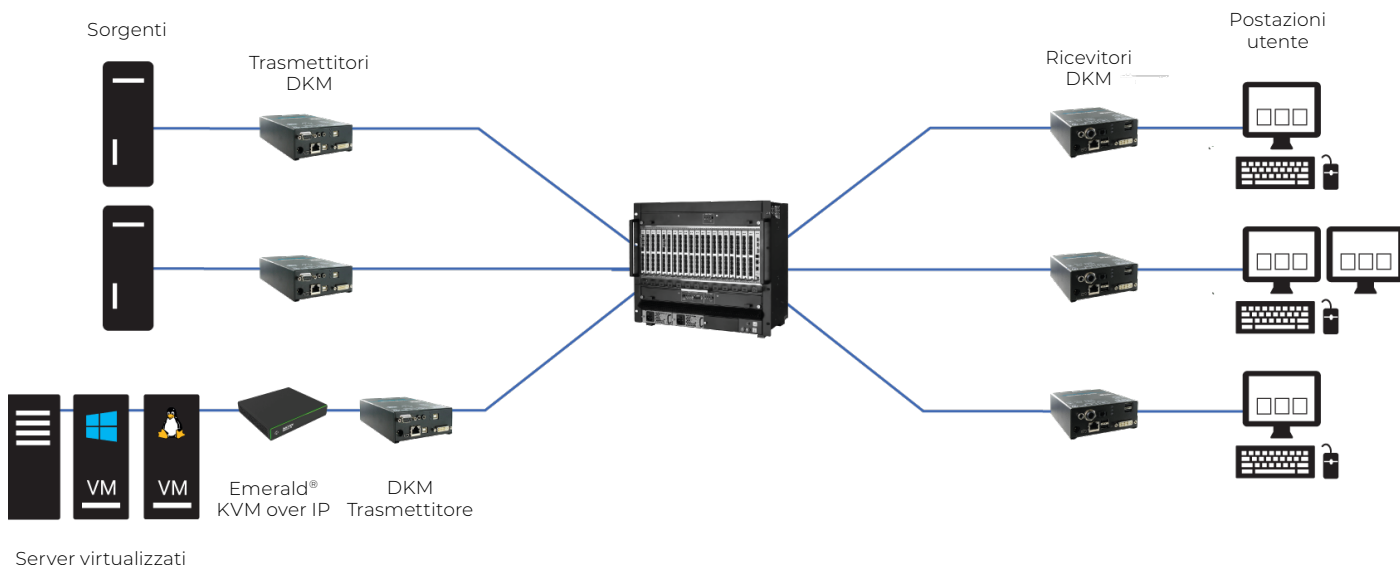


Figura 1.: La configurazione di commutazione a matrice DKM collega più computer sorgente e postazioni utente.

DKM nelle sale di controllo

Una sala di controllo opera in genere come centro nevralgico delle operazioni di un'organizzazione. Alcuni esempi sono i centri di spedizione di emergenza, i centri di monitoraggio della sorveglianza, le sale di controllo principali o le sale di comando militari. Queste sale centralizzano un'enorme quantità di informazioni e dati e spesso centralizzano più funzioni, come un ufficio di coordinamento, un centro di monitoraggio degli allarmi e il controllo dei processi.

Questa configurazione comporta requisiti speciali in termini di spazio di lavoro per l'operatore, operazioni affidabili 24 ore su 24, 7 giorni su 7, e connettività sicura di diverse fonti di dati. Più utenti devono avere un accesso affidabile ai feed visivi, alle pareti video, ai dati in tempo reale e ai segnali periferici.

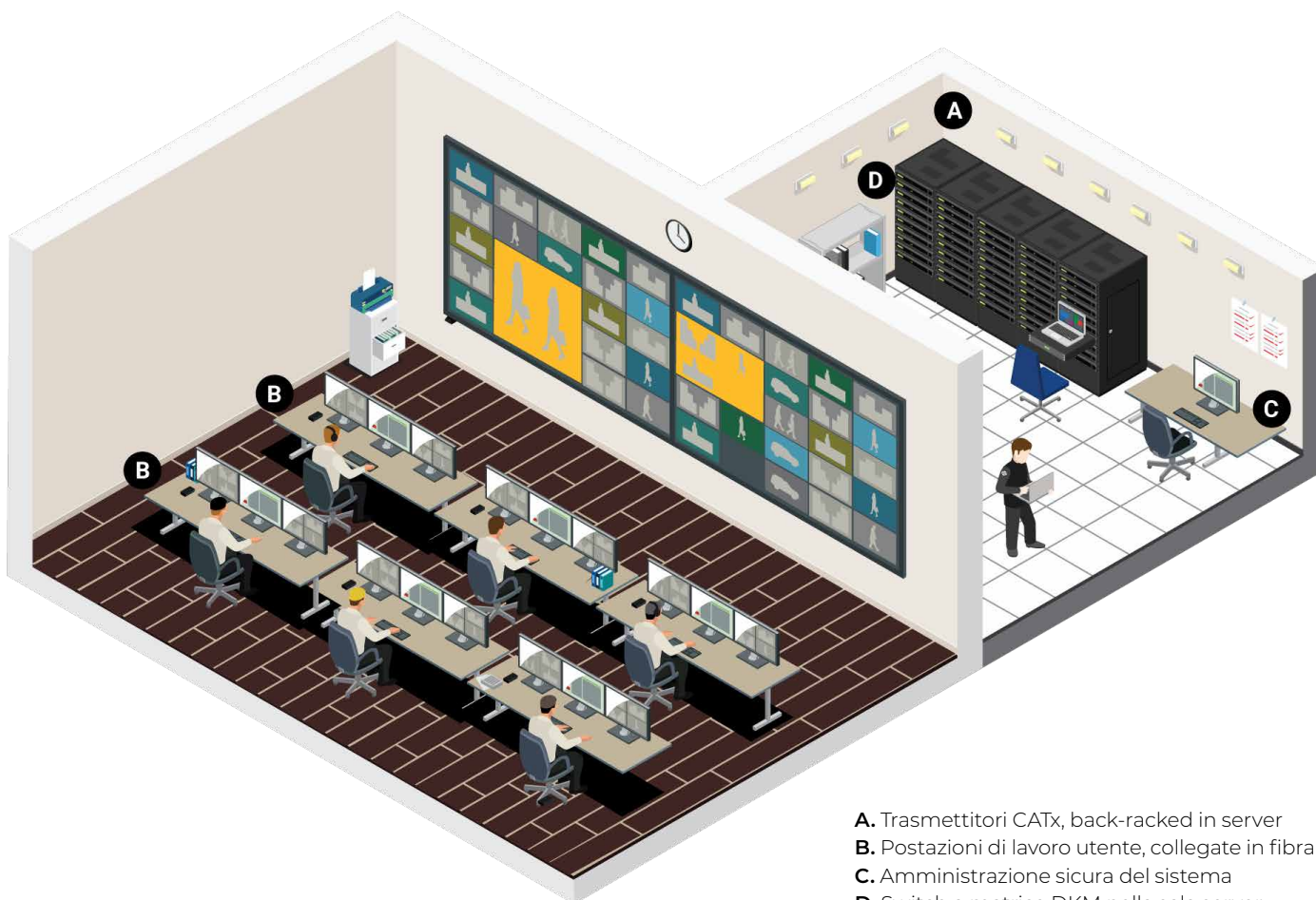
Un sistema di commutazione a matrice KVM consente una connettività comoda, affidabile e sicura tra i computer, i feed live e gli utenti/operatori che devono accedervi. Queste connessioni possono essere estese attraverso diverse stanze o edifici, il che consente di separare l'infrastruttura server critica e gli operatori.

Il DKM offre un alto livello di flessibilità in termini di standard di segnale supportati, numero di porte e mezzo di trasmissione (rame o fibra), il che lo rende perfetto per gli ambienti complessi che richiedono un alto grado di connettività sicura uomo-macchina.

Offrendo una serie di porte che possono essere assegnate dinamicamente come ingresso o uscita, è possibile collegare un gran numero di server a un numero qualsiasi di spazi di lavoro e pareti video degli utenti. Tutte le porte collegate possono essere commutate in base ai requisiti e ai diritti di accesso dell'utente. Finché ci sono porte disponibili, può inserire qualsiasi combinazione di ingressi e uscite.

Nell'esempio seguente, una sala server ospita i server e lo switch di gestione principale, oltre a tutti i trasmettitori CATx (**A**). Per l'ingresso si utilizza CATx, perché è preesistente nell'infrastruttura. Le uscite sullo chassis DKM (**D**) sono poi collegate con cavi in fibra ottica ai ricevitori DKM collegati a ciascun computer (**B**) distribuiti in un'altra stanza (o in altri edifici del campus). L'utilizzo del cablaggio in fibra ottica aumenta la distanza, previene i loop di terra e corregge la disparità di tensione.

La distribuzione video proviene da un'unica postazione di lavoro, e gli operatori e gli amministratori di sistema lavorano sulle postazioni di lavoro (**C**) mentre visualizzano il video su uno schermo quadruplo. Gli operatori necessitano di un solo set di periferiche (tastiera, mouse, altoparlanti, ecc.) per controllare qualsiasi numero di computer collegati.



- A. Trasmettitori CATx, back-racked in server
- B. Postazioni di lavoro utente, collegate in fibra
- C. Amministrazione sicura del sistema
- D. Switch a matrice DKM nella sala server



Famiglia di prodotti DKM

Commutatore DKM Compact II

Gli switch a matrice KVM DKM Compact II sono disponibili nelle dimensioni di 1, 2 e 4 U e supportano fino a 120 connessioni CATx, in fibra o miste CATx e fibra. Con la loro capacità di facilitare la tecnologia di velocità di rete 1G e 3G all'interno di un singolo frame, supportano le applicazioni moderne con un mix di video HD e 4K, USB, audio, estensione e commutazione seriale in modo molto economico. Il loro chassis dal design personalizzato consente un aggiornamento futuro sul campo, in modo da poter scalare il suo sistema da 40 porte a 80 porte o addirittura fino a 160 porte, per soddisfare le sue esigenze aziendali.

- Invia i suoi segnali fino a dove è necessario che arrivino. Questi Switch DKM le consentono di estendere i segnali KVM fino a 400 m su fibra multimodale standard o addirittura a 10 km su fibra monomodale.

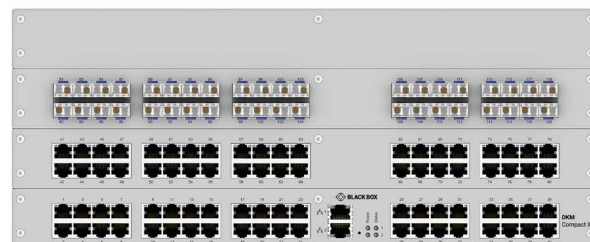
- Con l'opzione griglia 10G, può collegare più Switch KVM DKM Compact II per creare un sistema più grande. Questa funzionalità le consente di costruire una griglia omogenea di grandi matrici per la sua azienda.
- Gli switch a matrice KVM DKM Compact II sono compatibili con tutti gli extender DKM attuali e futuri. Si assicuri di utilizzare la velocità di collegamento, l'interfaccia, la versione del codec e il firmware corretti.
- Utilizzi gli estensori e i kit estensori modulari o preconfigurati DKM per collegare gli Switch DKM Compact II con i computer (collegati alle unità trasmettenti) e gli utenti (collegati alle unità riceventi).

Modelli selezionati di DKM Compact II

| Codice prodotto | Numero totale di porti | # Porte fibre | # Porte CATx | Larghezza di banda di trasmissione | Unità rack richieste |
|-----------------|------------------------|---------------|--------------|------------------------------------|----------------------|
| ACXC16-3G | 16 | - | 16 | 3G | 1 U |
| ACXC16F-1G | 16 | 16 | - | 1G | 1 U |
| ACXC24F-3G | 24 | 24 | - | 3G | 1 U |
| ACXC24FH16-3G | 40 | 16 | 24 | 3G | 1 U |
| ACXC40FH40-1G | 80 | 40 | 40 | 1G | 2 U |
| ACXC80FH40-3G | 120 | 40 | 80 | 3G | 4 U |

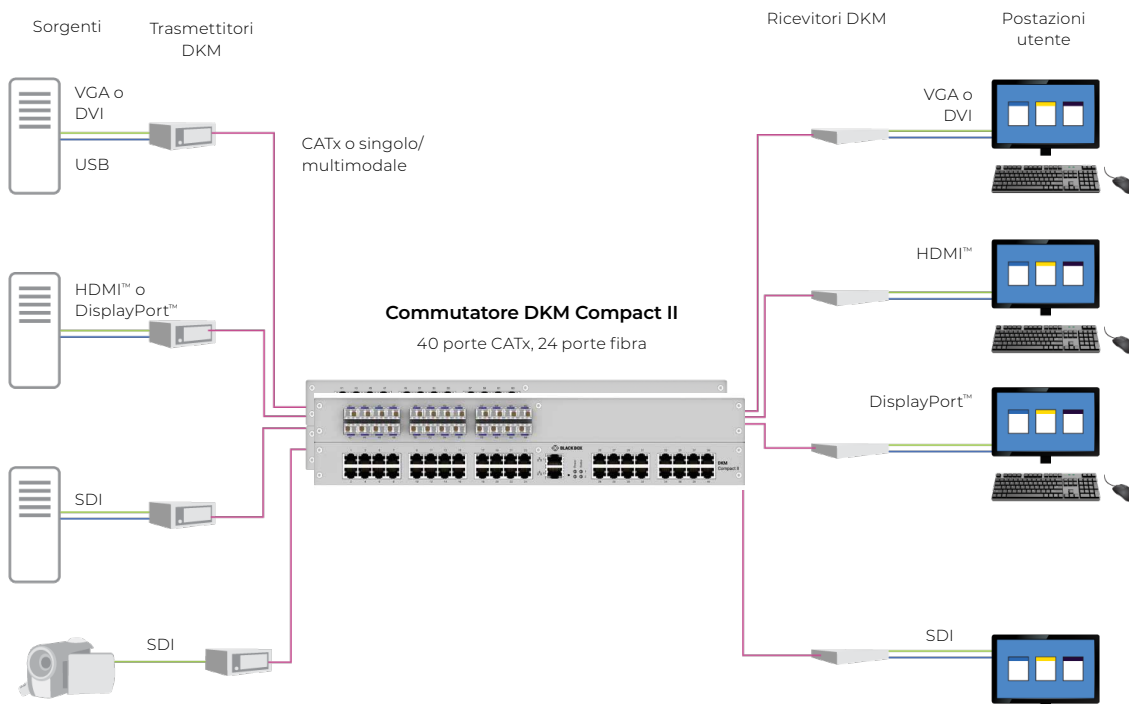


ACXC16-3G



ACXC80FH40-3G

Per conoscere gli altri modelli, visiti blackbox.com/dkm ►



Commutatore a matrice KVM DKM FX

Il sistema a matrice KVM DKM consente la commutazione e l'estensione a matrice flessibile, istantanea e affidabile di segnali video, audio e periferici di alta qualità. Scegli tra gli switch a matrice KVM modulari basati su telaio in diverse dimensioni, gli switch compatti CATx e in fibra e gli extender DKM.

L'architettura proprietaria di trasmissione del segnale degli commutatore a matrice DKM li rende particolarmente adatti alle installazioni mission-critical, in quanto la loro ridondanza multilivello offre la massima affidabilità per un funzionamento 24 ore su 24, 7 giorni su 7.

- Diverse dimensioni di chassis con 48, 80, 160, 288 o 576 porte (per gli chassis più piccoli, consulti il DKM FX Compact alle pagine 6-7). Ogni porta può essere una connessione al computer o all'utente.
- Vanta risoluzioni digitali fino a 4K a 60 fps (DisplayPort™ 1.2) o fino a 2560 x 1600/1080p (DVI & HDMI™).
- Supporta molti formati di ingresso video come DVI, DisplayPort™, HDMI™, SDI, VGA e altri standard analogici.
- Commutazione video quasi istantanea. Praticamente non c'è alcun ritardo o tranciamento.
- Gestione centralizzata con pieno supporto di controllori esterni per processi automatizzati (tramite il software opzionale ACX-API).
- L'allocazione dedicata della larghezza di banda garantisce prestazioni ottimali a tutti i dispositivi utente collegati.
- Sono disponibili varie schede di interfaccia per le sue periferiche con USB HID, USB 2.0, USB 3.0, PS/2, RS-232, RS-488, audio analogico e digitale.

- Collegamenti flessibili, a seconda delle distanze richieste: fino a 459 piedi (140 m) su CATx o fino a 6,2 miglia (10 km) su fibra.
- Consente di mescolare i media sugli ingressi/uscite - ingresso CATx e uscita fibra o viceversa.

A seconda dei suoi requisiti specifici, i nostri ingegneri di sistema la aiuteranno a scegliere tra una varietà di telai di switch a matrice KVM, nonché tra unità trasmettitore e ricevitore preconfigurate o modulari, che saranno utilizzate per costruire il suo sistema di commutazione a matrice.

Per conoscere i modelli, le schede e gli extender, visiti blackbox.com/dkm ►



Switch a matrice KVM DKM FX con 80, 160 e 288 porte

Specifiche tecniche degli commutatore a matrice DKM

| Applicazione | KVM | | | Universale (KVM/SDI) | |
|--------------------------------|--|------------------------------|----------------------------|-----------------------------|-------------------------------|
| Numero di porte | 48 porte (3 U) | 80 porte (4 U) | 160 porte (9 U) | 288 porte (13 U) | 576 porte (25 U) |
| Input / Output | CATx | Fibra | Fibra XV | Fibra multimodale | Coassiale |
| Distanza massima | 140 m | 10 km | 5 km | 100m | |
| Larghezza di banda | 1G | 1G | 3G | 6G | |
| Segnali supportati | DisplayPort™, HDMI™, DVI-D, DVI-I, USB 2.0, USB-HID, S232, RS-422, audio analogico/digitale o bilanciato | | | USB 3.0 | SDI |
| Risoluzioni massime | DVI Single Link | DVI Dual Link | DisplayPort™ o HDMI™ 4K | - | video |
| | 1920 x 1200 @ 60 Hz / 24 bit | 2560 x 2048 @ 60 Hz / 24 bit | 4K / UHD fino a 60 Hz | - | fino a 1080p |
| Alimentazione (max./per unità) | 5 A, 100-240 VAC, 50/60 Hz | 5 A, 100-240 VAC, 50/60 Hz | 9 A, 100-240 VAC, 50/60 Hz | 12 A, 100-240 VAC, 50/60 Hz | 14,5 A, 100-240 VAC, 50/60 Hz |
| Numero di alimentatori | 1 | 1 | 2 | 2 | 2 |
| Dimensioni | 483 x 133 x 230 mm | 483 x 178 x 230 mm | 483 x 400 x 330 mm | 483 x 578 x 330 mm | 483 x 1108 x 435 mm |

Estensori DKM

La serie DKM comprende due tipi di extender che possono essere utilizzati per collegare gli endpoint a uno switch a matrice DKM o per creare un'estensione punto-punto: gli extender modulari e gli extender compatti.

Gli estensori modulari **DKM** sono personalizzabili per diverse connessioni digitali e analogiche, tra cui USB, audio, seriali e formati video come HDMI™, DVI e DisplayPort™. Sono scalabili per le crescenti esigenze aziendali, con possibilità di miscelare connessioni CATx e in fibra. Scelga e combini diverse opzioni di chassis e di schede di estensione per costruire i tipi di extender più adatti alle sue esigenze.

Gli estensori compatti **DKM** sono preconfigurati per un utilizzo efficiente dello spazio, supportando interfacce come DVI-D e USB HID. Questi extender sono ideali sia per le applicazioni standalone che per l'integrazione nei sistemi di switch a matrice DKM, gestendo video ad alta definizione fino a 4K/60 su CATx o fibra.

Entrambi i tipi di extender offrono diverse configurazioni di slot - 2, 4, 6 o 21 - e sono dotati di opzioni di alimentazione ridondante, che garantiscono affidabilità e adattabilità a diversi requisiti operativi.

Estensori DKM modulari

La configurazione Modular DKM Extender offre la più ampia gamma di combinazioni di interfacce possibili, il che rende facile la personalizzazione per la sua applicazione specifica.

Sono composti da alloggiamenti modulari, moduli di collegamento di base e moduli di aggiornamento per le sue esigenze periferiche. Speciali moduli convertitori forniscono una conversione video per i formati di ingresso video analogici in uscite DVI. I moduli di commutazione DKM FXC a 8 porte integrano la commutazione KVM nell'Extender DKM per risparmiare ancora più spazio.

Alloggiamenti modulari

Gli alloggiamenti sono disponibili con slot per 2, 4, 6 o 21 moduli. Per le applicazioni mission-critical, tutti gli alloggiamenti sono disponibili con alimentazione ridondante. È possibile fornire anche l'alimentazione in corrente continua a 12, 24 o 48 VDC per l'uso industriale. Scelga un alloggiamento con i moduli trasmettitori per il suo computer e un alloggiamento con i moduli ricevitori corrispondenti presso la sua stazione utente.

Moduli di collegamento di base

Ogni alloggiamento deve essere dotato di almeno un modulo di collegamento di base. I moduli di collegamento di base forniscono una porta video e una porta USB HID, oltre al collegamento con lo switch centrale. Scelga tra le versioni con formati video Single-Link o Dual-Link DVI-D, SL DVI/VGA, HDMI™ o DisplayPort™. I moduli di collegamento di base con trasmissione ridondante offrono due collegamenti. Li utilizzi per stabilire canali di backup o per dividere un canale video per due utenti. Può mescolare e abbinare i moduli all'interno dell'alloggiamento in base alle sue esigenze.

Moduli di aggiornamento

I moduli di aggiornamento trasportano i loro segnali sui collegamenti via cavo dei moduli di collegamento di base, per risparmiare sulle esigenze di infrastruttura. Offrono una grande varietà di interfacce periferiche come USB HID, PS/2, USB 2.0 integrato a 36 Mbps, seriale RS-232 o RS-422, audio analogico bidirezionale e audio digitale uni-, o bidirezionale. Può mescolare e abbinare le opzioni in base alle sue esigenze applicative.

Moduli convertitori

I moduli convertitori DKM consentono l'integrazione di ingressi video analogici come il video component e composito, nonché di formati video industriali come EGA, CGA e MDA. Inoltre, sono disponibili opzioni per SDI, HD-SDI o 3G-SDI. I moduli convertono questi segnali in segnali digitali DVI-D che vengono trasmessi a distanza senza alcuna perdita.

Moduli di commutazione KVM

I moduli di commutazione consentono un reale risparmio di spazio. I moduli presentano l'intero set di funzioni di uno switch a matrice compatto, ma in un design molto compatto che occupa solo 2 slot nello chassis del suo extender DKM.

Opzioni di montaggio

Gli alloggiamenti da tavolo possono essere montati con kit opzionali su guide DIN, pareti, sotto il tavolo, oltre che in rack da 19 pollici. L'alloggiamento a 21 slot è pronto per essere montato in un armadio da 19 pollici. Indipendentemente dal telaio scelto, tutte le porte sono disposte sul lato anteriore del telaio, per garantire un accesso comodo durante l'installazione e la manutenzione.

Visiti il nostro **Configuratore online di estensori DKM** ► per costruire gli estensori giusti per la sua applicazione.



Vari estensori modulari DKM



Estensori DKM compatti

- Collegli utenti e computer al suo DKM /DKM Compact II, estendendoli contemporaneamente su lunghe distanze.
- Funziona anche come estensione KVM standalone punto-punto senza switch DKM.
- L'alloggiamento compatto consente il montaggio ad alta densità in rack da 19 pollici (fino a quattro dispositivi in 1U).
- Scegli il supporto del cavo in base ai requisiti di distanza: CATx fino a 140 m, fibra multimodale fino a 1 km, fibra monomodale fino a 10 km.
- Opzioni per video DVI-D e DVI-I; opzioni periferiche per USB HID, USB 2.0 trasparente, RS-232, audio analogico e bidirezionale.
- Compatibile con gli estensori modulari DKM.
- Ordini un trasmettitore per ogni computer collegato al DKM e un ricevitore per ogni utente del sistema DKM.



ACXIT-12A-C



ACXIT-12A-SM

| Descrizione | Codice prodotto |
|---|-----------------|
| CATx | |
| Monitor singolo DVI-D, (2) USB HID, (1) CATx | ACXIT-11-C |
| Monitor singolo DVI-D, (2) USB HID, (1) CATx, Kit TX e RX | ACX1K-11-C |
| Monitor singolo DVI-D, (4) USB HID, audio, (1) RS-232, (1) CATx | ACXIT-12A-C |
| Monitor singolo DVI-D, (2) USB HID, (2) USB 2.0 a 36 Mbps, RS-232, Audio, (1) CATx | ACXIT-14A-C |
| Monitor singolo DVI-D, (2) USB HID, (2) USB 2.0 a 36 Mbps, RS-232, audio, (1) CATx, kit TX e RX | ACX1K-14A-C |
| Doppio monitor (2) DVI-D, (4) USB HID, (2) CATx | ACXIT-22-C |
| Fibra | |
| Monitor singolo DVI-D, (2) USB HID, (1) fibra monomodale | ACXIT-11-SM |
| Monitor singolo DVI-D, (4) USB HID, audio, (1) RS-232, (1) fibra monomodale | ACXIT-12A-SM |
| Doppio monitor (2) DVI-D, (4) USB HID, (2) fibra monomodale | ACXIT-22-SM |
| Monitor singolo DVI-I, (2) USB HID, telecomando IR, (1) fibra monomodale | ACXIT-11V-SM |

Per i Ricevitori sostituisci "T" nel codice prodotto con "R", ad esempio ACX1R-11-C.

Prodotti aggiuntivi

Processore e touchscreen ControlBridge

ControlBridge® è un processore di controllo versatile e un apparecchio basato su touchscreen che le permette di controllare tutti gli aspetti del suo spazio di lavoro o della sua sala di controllo, tra cui la commutazione KVM, l'illuminazione, le tapparelle delle finestre, la posizione automatizzata dei mobili e le pareti video.

- Sono disponibili più processori di controllo e dispositivi touchscreen (7" e 12").
- Controllo bidirezionale di qualsiasi dispositivo IP o I/O.
- Il display touchscreen a matrice attiva offre risoluzioni di 1280 x 800, immagini a 32 bit (true color) e anteprima video in streaming full-motion.
- Include microfono, altoparlanti e sensori di luce e movimento integrati.
- Supporto per dispositivi mobili tramite licenza app opzionale.
- Black Box vi aiuterà a progettare un'interfaccia personalizzata per i vostri requisiti specifici.

Per saperne di più: blackbox.com/controlbridge ▶



Touchscreen ControlBridge da 12".

| Codice prodotto | Descrizione |
|-----------------|---|
| CB-TOUCH7-T | Pannello a sfioramento ControlBridge, 7 pollici |
| CB-TOUCH12-T | Pannello a sfioramento ControlBridge, 12 pollici |
| CB-CP100 | Processore di controllo per applicazioni di piccole dimensioni |
| CB-APP-LIC | ControlBridge Licenza per dispositivo mobile a postazione singola |

Note

Ruled area for notes with horizontal lines.

Perché Black Box

Competenza

I project engineers Black Box® possono fornire assistenza per la valutazione, la progettazione, l'implementazione e il training del sistema.

Offerta

Black Box offre la suite più completa di soluzioni per KVM, AV e infrastruttura del settore.

Supporto

A dimostrazione del nostro impegno per la completa soddisfazione, il nostro team dedicato e altamente qualificato di supporto tecnico è disponibile telefonicamente gratuitamente tutti i giorni dell'anno.

Service Level Agreements

I nostri Service Level Agreements offrono ai clienti l'accesso a supporto tecnico, formazione sui prodotti, application engineers dedicati e altro ancora.

Esperienza

Fornendo soluzioni tecnologiche all'avanguardia dal 1976, Black Box aiuta più di 175.000 clienti in 150 paesi a creare, gestire, ottimizzare e proteggere le infrastrutture IT.

Garanzie

Sono disponibili garanzie pluriennali con opzioni di estensioni pluriennali e di sostituzione.

Center of Excellence

Black Box offre un centro di eccellenza, con servizi professionali e contratti di assistenza che aiutano a ottimizzare i sistemi dei clienti e a massimizzare i tempi di attività.