

BLACK BOX

MCX

AV over IP di nuova generazione



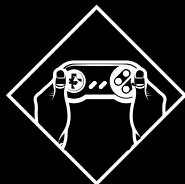
MCX G2 è la soluzione AV-over-IP di nuova generazione di Black Box. In qualità di soluzione abilitata per Software Defined Video over Ethernet (SDVoE™), MCX utilizza le capacità delle moderne infrastrutture di rete per fornire video e audio over IP fino a 4K 60 Hz senza latenza o compressione. MCX sfrutta la potenza della rete Ethernet per fornire switch a matrice con ottime prestazioni, ma senza limitazioni. Inoltre, MCX può essere utilizzato per soluzioni video wall e per distribuire una gran varietà di altri segnali AV, tra cui DisplayPort e USB.



Formazione
scolastica



Governo



eSport



Ospitalità



Ristoranti



Aziendale

Ideale per una vasta gamma di industrie

Poiché MCX è una soluzione basata su IP, può essere facilmente ampliata senza l'aggiunta di costosi chassis, multiviewer o processori. Questo lo rende perfetto per una vasta gamma di applicazioni. Per gestire, espandere e mantenere la tua rete AV, utilizza il controller MCX per fornire un'interfaccia software intuitiva, facile da usare e robusta che ti aiuti a configurare le tue applicazioni di rete AV.



Vantaggi dell'MCX

Offre video fino a 4K 60 Hz 4:4:4

MCX offre qualità video di fascia alta per le applicazioni AV che richiedono di visualizzare contenuti accattivanti: estende video fino a 4K 60 Hz 4:4:4 su un numero illimitato di display senza sacrificare latenza, qualità video o larghezza di banda. Anche meglio, Encoder e Decoder supportano HDR a 10 bit utilizzando SDVoE (Software-Defined Video over Ethernet), la più recente piattaforma AV-over-IP basata su software per l'estensione e il controllo di sistemi AV su reti Ethernet o in fibra.* **NOTA: il Transcoder non supporta l'HDR a 10 bit.**

Funzionalità avanzate videowall

MCX ti consente di visualizzare i contenuti del tuo video wall come preferisci. Offre opzioni avanzate di ridimensionamento video, come multi-view, picture-in-picture, schermo diviso e altro, che aumentano la versatilità nelle implementazioni di video wall.

Zero latenza tra sorgente e display

Supera il problema di latenza tra sorgente e display con MCX. La codifica e decodifica glass-to-glass di questo robusto sistema di distribuzione video avviene in tempo reale (0,03 millisecondi). Ciò significa che non avrai mai a che fare con fastidiosi ritardi che complicano le tue operazioni.

Seamless Switching

MCX passa da una sorgente video all'altra in meno di 100 millisecondi senza artefatti o lampeggi dello schermo. Ciò significa che puoi cambiare i contenuti video molto velocemente senza alcuna distorsione evidente dell'immagine: un must per le applicazioni AV professionali.

Distribuzione facile e flessibile

L'aggiunta di altre soluzioni AV di rete alla tua infrastruttura IT può essere una sfida. Non MCX. Questo sistema di estensione

video è progettato per funzionare con qualsiasi rete moderna, semplificando l'installazione. MCX può essere implementato su reti 10G Ethernet.

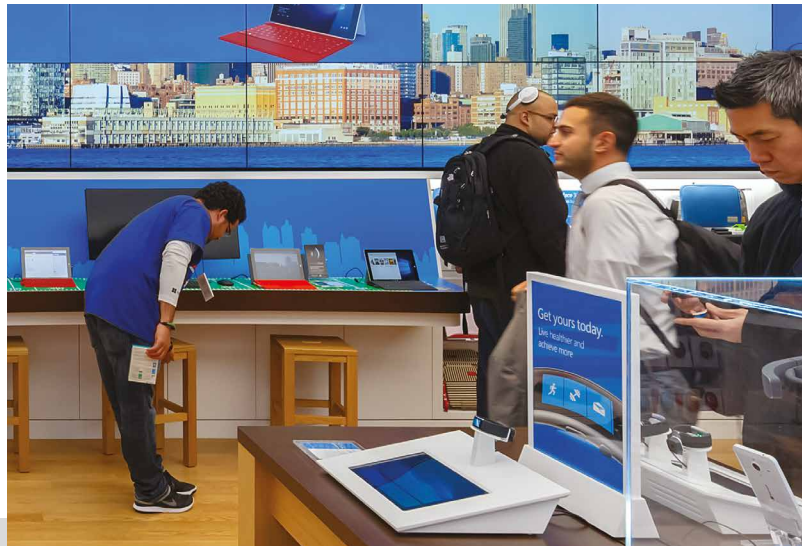
Controllo completo

Puoi controllare MCX con due strumenti potenti ma facili da usare:

- Il controller MCX semplifica l'implementazione, la configurazione, la gestione e il monitoraggio del sistema.
- Assumi il comando del tuo sistema MCX AV-over-IP con il semplice tocco di un pulsante o lo scorrimento di un pannello a sfioramento con Black Box ControlBridge® o una piattaforma di controllo di terze parti di tua scelta.

Connettività completa

Puoi collegare ogni dispositivo di distribuzione AV essenziale al tuo MCX attraverso la sua varietà di porte: RS-232, IR, canale audio secondario più una connessione 1-GbE indipendente, incorporare e de-incorporare in modo indipendente fino a tre flussi audio separati.



Sviluppato con tecnologie leader del settore

SDVoE™ (Software Defined Video over Ethernet)

La tecnologia SDVoE ottimizza MCX. SDVoE distribuisce AV su reti moderne senza influire negativamente su prestazioni, funzionalità o capacità.



Scegli l'MCX che massimizza l'AV nella tua applicazione

Encoder e Decoder in rame MCX Gen2 (MCXG2EC01 e MCXG2DC01)

Distribuisce ed estende video e audio fino a 4K 60 Hz 4:4:4 da qualsiasi sorgente a qualsiasi schermo sulla tua rete. Controlla facilmente come il tuo

contenuto viene visualizzato su ogni schermo

Opzioni di ridimensionamento avanzate per multi-view, PiP, split screen e altro ancora, perfette per i video wall

- Supporto USB per audio, webcam, unità flash, tastiera e mouse
- Trasmette video non compresso fino a 4K 60 Hz 4:4:4
- Supporta HDMI 2.0 e DisplayPort 1.2 su IP



MCXG2EC01



MCXG2DC01

Encoder e Decoder in fibra MCX Gen2 (MCXG2EF01 e MCXG2DF01)

Segnali AV multicast a un numero illimitato di display remoti senza problemi. Distribuisce su qualsiasi rete moderna su Ethernet, fibra, o entrambi.

- Trasmette video non compresso fino a 4K 60 Hz 4:4:4
- Zero latenza tra sorgente e display e seamless switching
- Ideale per applicazioni AV ad alte prestazioni che non richiedono opzioni di ridimensionamento video
- Supporta HDMI 2.0 su IP



MCXG2EF01



MCXG2DF01

MCXG2TD11, Transcoder Endpoint - DisplayPort, 4K60, rame/fibra

Compatibile con DisplayPort, il transcoder trasmette in multicast i segnali AV a un numero illimitato di display remoti su Ethernet, fibra o entrambi.

- I transcoder universali codificano o decodificano (a scelta dell'utente)
- Ogni transcoder ha un connettore fisico HDMI o DisplayPort
- I transcodificatori supportano Multiview se utilizzati con Gen2 Controller



MCXG2TD11

Grafico comparativo MCX Encoder/Decoder

Codice prodotto	Tipo di ingresso	Connettività	SDVoE 4K 60Hz	Scaling	USB
MCXG2EC01	HDMI 2.0	Rame o fibra 10-GbE	sì	sì	USB-C
MCXG2EF01					
MCXG2DC01	HDMI 2.0	Rame o fibra 10-GbE	sì	sì	USB-C
MCXG2DF01					
MCXG2TD11	DisplayPort o HDMI	Rame o fibra 10-GbE	sì	sì	Host USB-B e periferiche USB-A
MCX Gen2 Controller	N / A	Interfaccia LAN da 1 GbE	sì	sì	USB-A/USB-C

MCX Controller

Il controller MCX è un gestore AV over IP avanzato che fornisce un'interfaccia utente intuitiva per l'implementazione e la gestione di tutti gli encoder e decoder MCX collegati. Ospitato su un computer con fattore di forma ridotto, il software fornisce strumenti avanzati di controllo, manutenzione e monitoraggio della rete AV.

- Offre un controllo avanzato per la tua rete MCX AV, tra cui l'automazione degli eventi, la pianificazione, le singole interfacce utente basate su browser e altro ancora
- Supporta la configurazione di video wall e multiview
- Consente la creazione di dati utili come il monitoraggio delle risorse, la registrazione di log per SLA e report sull'utilizzo esteso
- Licenze e licenze di aggiornamento a seconda del numero di endpoint MCX disponibili
- Servizio di manutenzione annuale del sistema richiesto



Opzioni del controller MCX

Codice prodotto	Descrizione
MCX-G2-CTRL-x	MCX Controller NUC e software, che supportano fino a 24, 24, 120, 250, 500 o un numero illimitato di endpoint. (Sostituisci "x" con "24", "48", "120", "250-500" o "UL" per endpoint illimitati)
MCX-G2-CTRL-EXP-x	Licenze di aggiornamento del controller MCX che ti consentono di aggiungere più endpoint alla tua rete AV man mano che cresce. (Sostituisci "x" con "24-48", "48-120", "120-250", "250-500" o "UL" per endpoint illimitati)
MCX-CTRL-x-MAINT	Servizio annuale di manutenzione del controller MCX. (Sostituisci "x" con il numero di endpoint supportati: "24", "48", "120", "250", "500" o "UL" per endpoint illimitati)

Prodotti aggiuntivi

ControlBridge Control Processor e touchscreen

ControlBridge® sono un processore di controllo versatile e un appliance basata su touchscreen per l'automazione delle stanze e il controllo intuitivo delle operazioni. Ti consente di controllare tutti gli aspetti del tuo spazio di lavoro e della configurazione AV, inclusi la commutazione AV, l'illuminazione, le persiane delle finestre, la posizione automatizzata dei mobili e i video wall.

- Più di un control processors e dispositivi touchscreen (7" e 12") disponibili.
- Controllo bidirezionale di qualsiasi dispositivo IP o I/O.
- Il display touchscreen a matrice attiva offre risoluzioni di 1280 x 800, Immagini a 32 bit (true color) e anteprima video in streaming full-motion.
- Include microfono integrato, altoparlanti, sensori di luce e movimento.
- Configurabile tramite un browser web standard.
- Supporto per dispositivi mobili tramite licenza dell'app opzionale.
- Black Box ti aiuterà a progettare un'interfaccia personalizzata per i tuoi specifici requisiti.

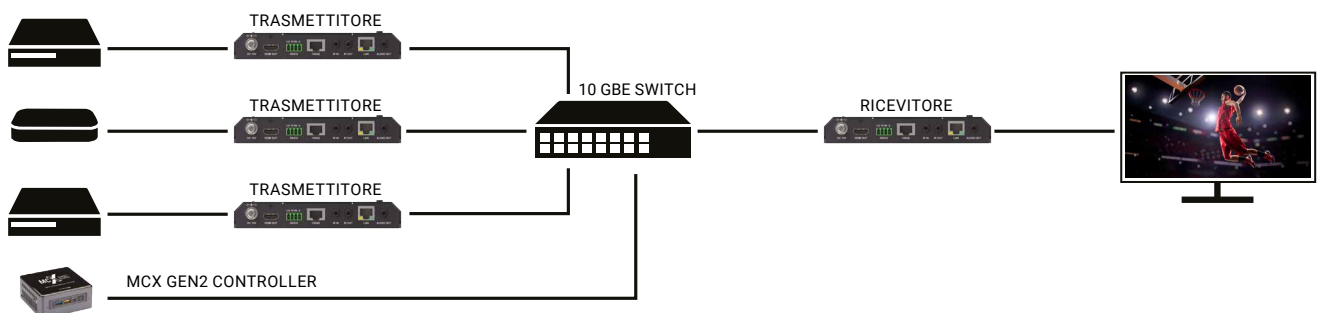


Ulteriori informazioni su blackbox.com/controlbridge.

Codice prodotto	Descrizione
CB-TOUCH7-T	ControlBridge Touch Panel, 7"
CB-TOUCH12-T	ControlBridge Touch Panel, 12"
CB-CP100	Control processor per applicazioni di piccole dimensioni
CB-CP200	Control processor per applicazioni di medie e grandi dimensioni
CB-APP-LIC	Licenza per dispositivo mobile per postazione singola ControlBridge

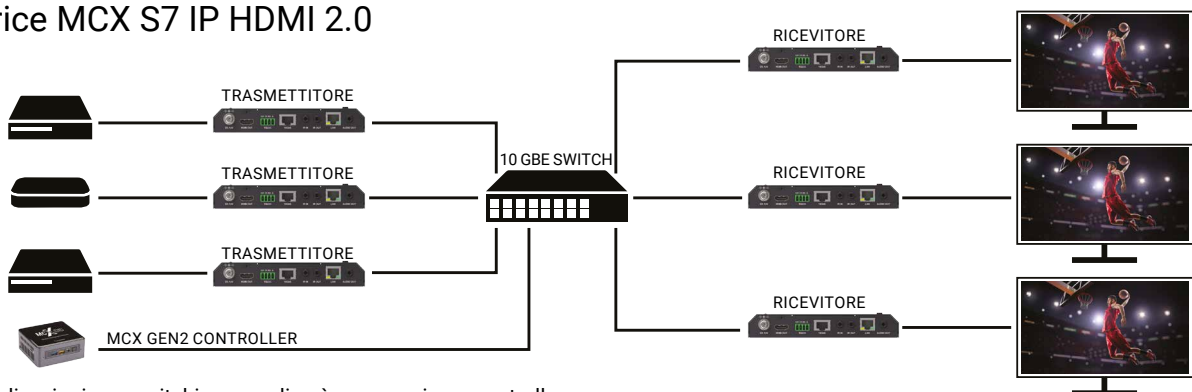
Diagrammi delle applicazioni MCX

Distribuzione MCX S7 HDMI 2.0



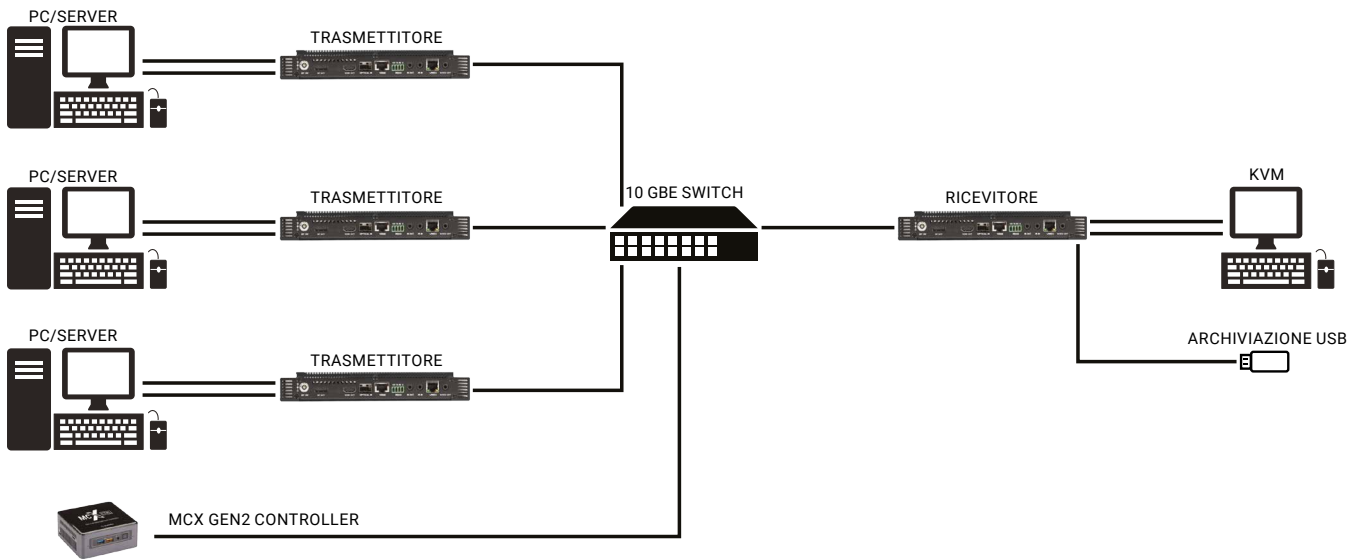
*Per le applicazioni con switching o scaling è necessario un controller

Matrice MCX S7 IP HDMI 2.0



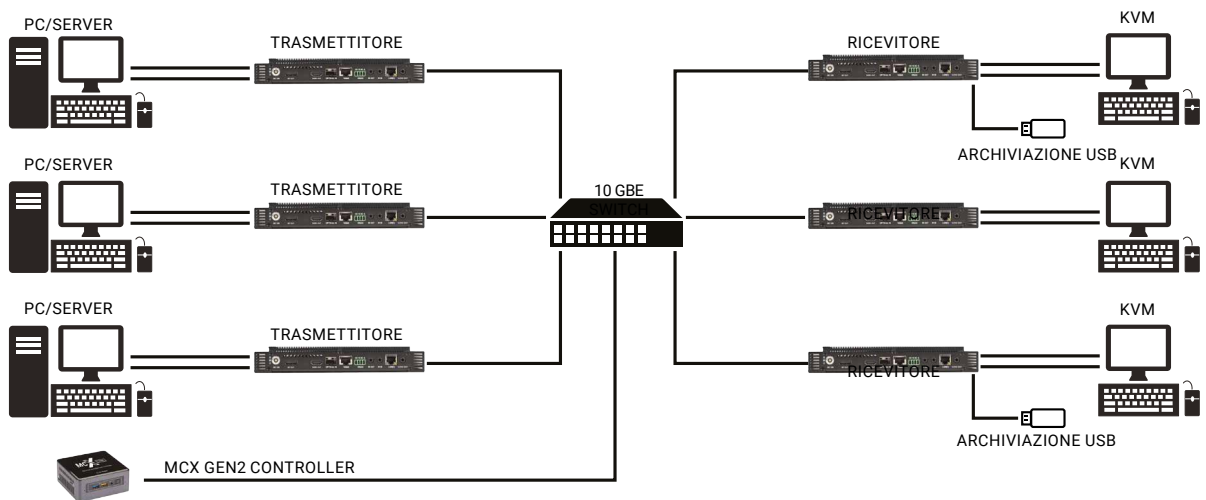
*Per le applicazioni con switching o scaling è necessario un controller

Switching KVM Over IP HDMI 2.0/DP1.2 MCX S9



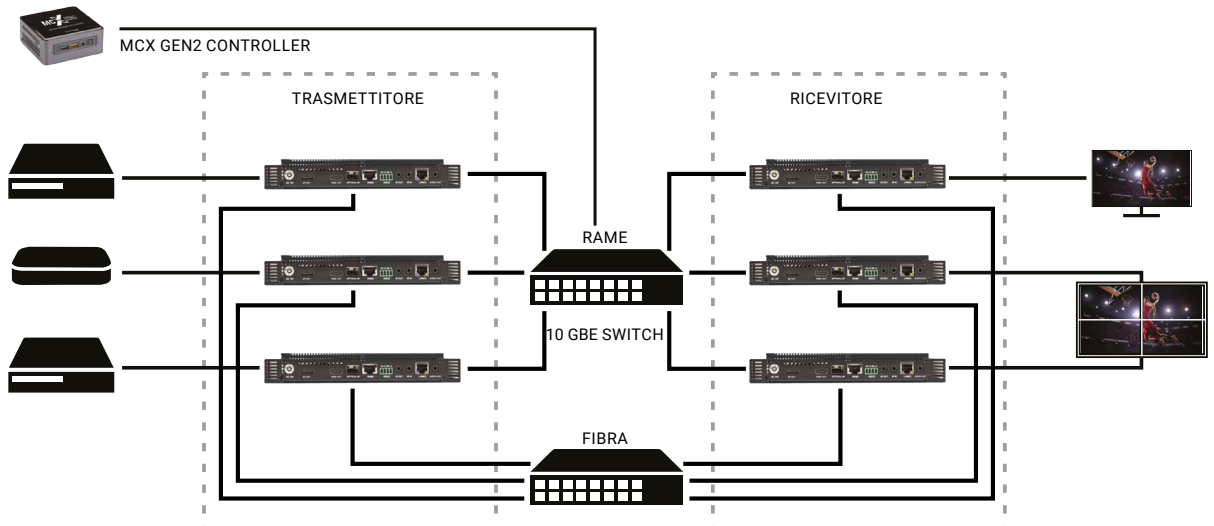
*Per le applicazioni con switching o scaling è necessario un controller

Matrice KVM MCX S9 HDMI 2.0/DP1.2



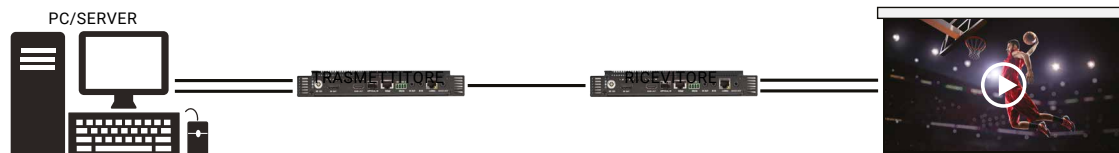
*Per le applicazioni con switching o scaling è necessario un controller

MCX S9 IP HDMI 2.0/DP1.2 con ridondanza failover



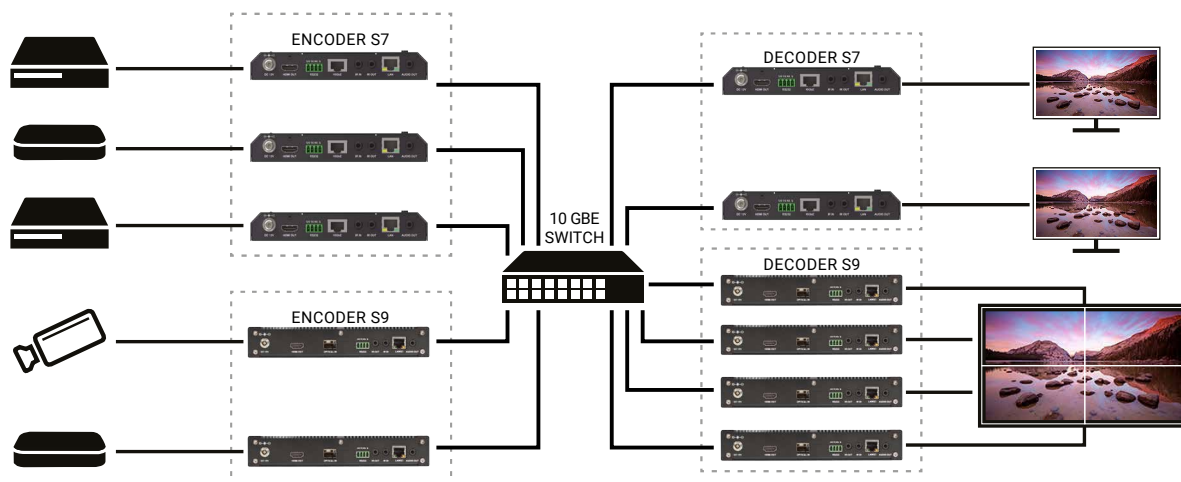
*Per le applicazioni con switching o scaling è necessario un controller

MCX S9 HDMI 2.0/DP1.2 KVM



*Per le applicazioni con switching o scaling è necessario un controller

Interoperabilità MCX S7 e S9



*Per le applicazioni con switching o scaling è necessario un controller

PERCHÉ BLACK BOX

Competenza

I tecnici Black Box possono fornire assistenza per la valutazione, la progettazione, l'implementazione del sistema e per la formazione.

Ampiezza

Black Box offre la suite più completa di soluzioni AV e infrastruttura ingegnerizzate del settore.

Supporto

Riflettendo il nostro impegno per la completa soddisfazione, il nostro team dedicato di tecnici di supporto altamente qualificati è disponibile telefonicamente gratuitamente, tutti i giorni dell'anno.

Garanzie

Sono disponibili garanzie pluriennali con estensioni pluriennali e opzioni di sostituzione.

Esperienza

Fornendo soluzioni tecnologiche leader dal 1976, Black Box aiuta più di 175.000 clienti in 150 paesi a costruire, gestire, ottimizzare e proteggere le infrastrutture IT.

Centro di competenza

Black Box offre un centro di competenza, con servizi professionali e accordi di supporto che aiutano a ottimizzare i sistemi dei clienti e massimizzare i tempi di attività.

Service Level Agreements

I nostri Service Level Agreements offrono ai clienti l'accesso a supporto tecnico, formazione sui prodotti, ingegneri applicativi dedicati e altro ancora.

Membro contribuente della SDVoE Alliance

Black Box si impegna a sviluppare la tecnologia AV-over-IP e a educare gli utenti finali sui suoi vantaggi. Ecco perché siamo diventati un membro contribuente della SDVoE Alliance. L'alleanza sta riunendo le migliori aziende AV attorno a una piattaforma hardware e software standardizzata a vantaggio dei consumatori.

