



## Sabesp selecciona el sistema matricial KVM sobre IP Emerald y Boxilla para su nueva sala de control



<b>Cliente:</b>	Sabesp
<b>Región:</b>	Brasil
<b>Industria:</b>	Gobierno, Gestión de Residuos
<b>Solución:</b>	Emerald/Boxilla

### ANTECEDENTES

Sabesp es una empresa brasileña de gestión de aguas y residuos propiedad del estado de São Paulo. Presta servicios de agua y alcantarillado a usuarios residenciales, comerciales e industriales en São Paulo y en 363 de los 645 municipios del Estado de São Paulo.

Sabesp organizó una licitación pública para construir su nueva sala de control y operaciones de mando desde cero, y un gran integrador de ingeniería se adjudicó el proyecto en su totalidad. Sabesp contactó a Black Box después de que el integrador tuviera dificultades para encontrar una solución que cumpliera con todos los requisitos del sistema matricial KVM.

### EL DESAFÍO

Una Sala de Control es el centro de las operaciones de su organización. Con una estructura eficiente, una sala de control permite planificar, administrar, analizar e incluso recuperar las actividades del día a día. En la sala de control, los empleados necesitan acceso instantáneo a la información y la comunicación para gestionar con éxito las diversas situaciones. Cuando los empleados trabajan fuera de las instalaciones, necesitan acceder a los servidores de la sala de control con la misma velocidad, eficiencia, interactividad y flexibilidad que si estuvieran trabajando in situ.

Para dar respuesta a las necesidades de los usuarios y mejorar la productividad general, Sabesp quería implementar puestos de

trabajo flexibles para que los operadores pudieran trabajar desde cualquier lugar. La calidad de imagen y el rendimiento USB son imprescindibles, junto con una experiencia de conmutación sin fisuras para los usuarios finales. Además, la solución necesitaba admitir cámaras web USB y auriculares USB en todos los puestos de trabajo.

Los requisitos clave eran el rendimiento, la gestión y la flexibilidad. El sistema debía ofrecer la misma experiencia que si los usuarios estuvieran operando localmente. La integración de la administración con LDAP fue un factor importante a la hora de permitir a los usuarios iniciar sesión en el sistema con las mismas credenciales que utilizan para sus ordenadores. La solución debía ser flexible para que los usuarios pudieran acceder a sus ordenadores desde la ubicación que desearan sin restricciones.

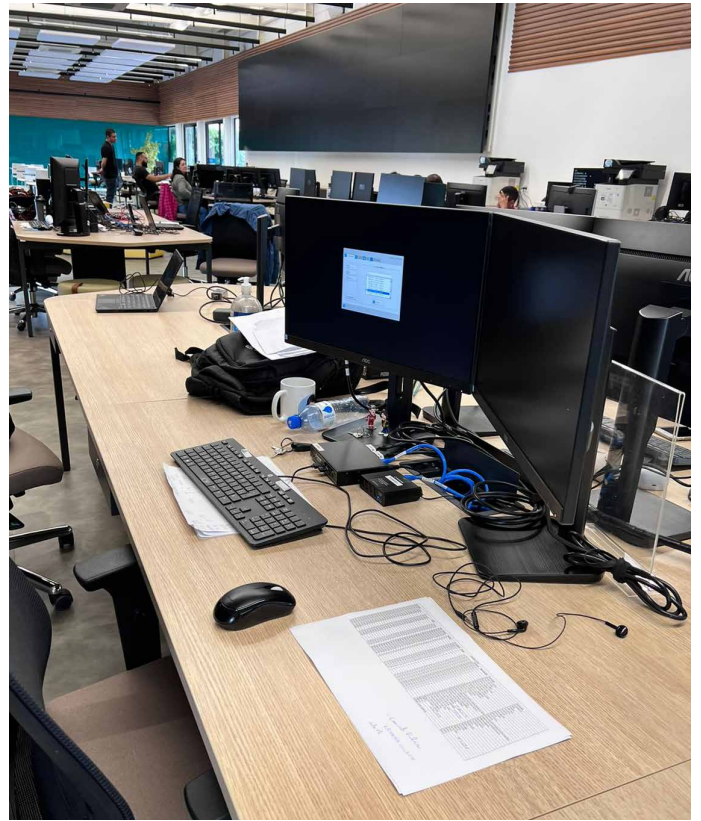
### LA SOLUCIÓN

El representante de ventas de Black Box, Gilson Leonardo, trabajó con el integrador para proponer una solución matricial KVM basada en IP para la configuración de la sala de control. Los 30 puestos de usuario disponen de dos monitores, webcam, auriculares USB, teclado y ratón. Cada puesto de usuario puede conectarse a cada uno de los 30 servidores remotos a través de una red IP mediante unidades receptoras y transmisoras Emerald SE Dual DVI. Además, los extensores USB Emerald de alta velocidad en cada extremo proporcionan el ancho de banda necesario para la conectividad USB 2.0. Dos administradores KVM Boxilla redundantes se utilizan para supervisar y controlar todo el sistema. La idea es tener el Boxilla integrado con Active Directory para la política de derechos de usuario y que los receptores ofrezcan una experiencia fluida como si los usuarios estuvieran directamente conectados a sus CPUs. Los usuarios pueden trabajar donde deseen, cumpliendo plenamente las exigencias de una oficina flexible.

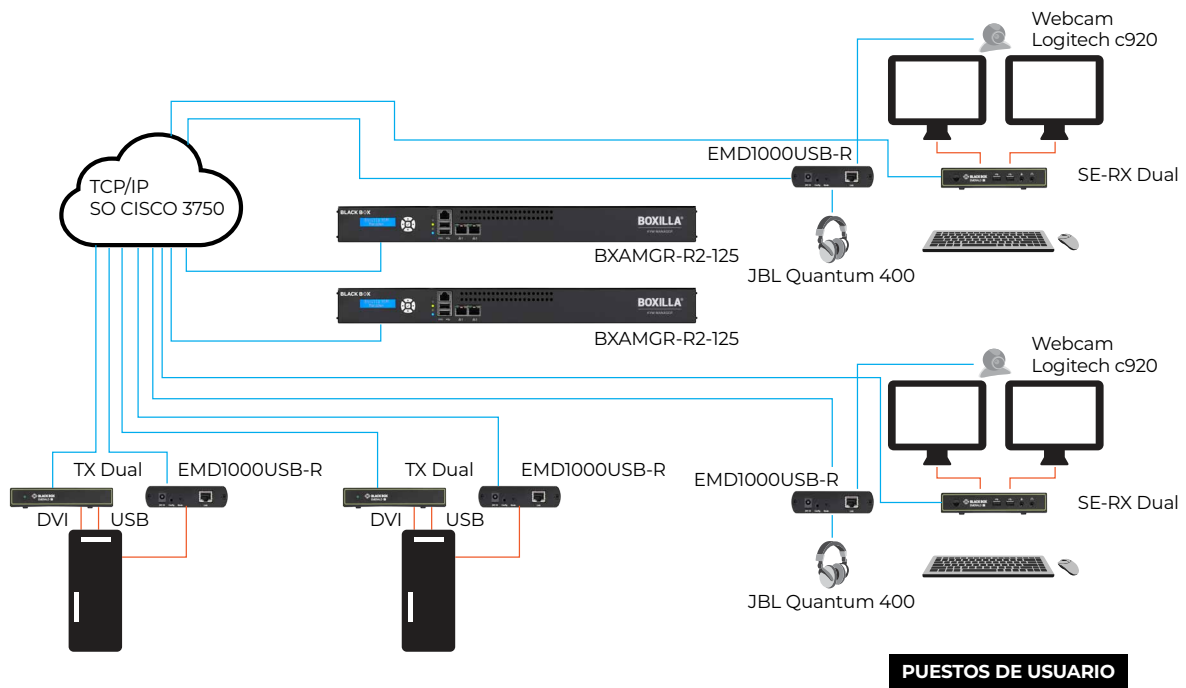
Antes de seguir adelante, el integrador y Sabesp fueron invitados a una demostración en Black Box para exhibir todas las funciones y capacidades USB de la solución Emerald, además de cámaras web y auriculares. Después de la demostración, quedaron muy entusiasmados e impresionados con las funciones y el rendimiento de la solución Emerald KVM para salas de control.

La configuración final se muestra en la página 2.





## Emerald KVM sobre IP - Esquema de conectividad





## EL RESULTADO

La matriz KVM sobre IP está instalada en un área denominada Gestión Cognitiva Estratégica; hasta ahora ha ofrecido muy buenos resultados y proporciona flexibilidad en el puesto de trabajo a todos los usuarios para que puedan trabajar desde cualquier lugar que deseen.

Gracias a que todas las CPUs están ubicadas en un armario, el ruido y el calor se reducen considerablemente. Asimismo, las CPUs permanecen protegidas en un centro de datos con acceso limitado y controles ambientales. En el centro de datos, la organización, el mantenimiento y las reparaciones son convenientes.

El sistema ofrece una experiencia de usuario avanzada gracias al soporte USB 2.0 transparente para las webcams y auriculares. Los usuarios ahora pueden acceder a múltiples ordenadores desde un receptor y disfrutar de un espacio de trabajo limpio y organizado en el puesto de trabajo.

Sabesp se mostró complacido de que la solución Black Box superara sus expectativas, especialmente en términos de movilidad, seguridad y rendimiento. En la actualidad, los usuarios disponen de mayor movilidad y pueden trabajar desde cualquier lugar sin renunciar a ninguna de las prestaciones.

En resumen, Sabesp cuenta ahora con movilidad, flexibilidad, gestión sencilla, asistencia, mantenimiento, instalación y formación. La empresa está impresionada con el rendimiento del sistema: no hay ningún impacto en la red y tanto el audio como el video funcionan como si estuvieran conectados directamente a la computadora.

“ La solución KVM-over-IP Emerald de Black Box cumplió plenamente con la necesidad de brindar a nuestros empleados un entorno moderno, dinámico y ágil, facilitando el acceso a las estaciones de trabajo. La empresa brindó servicios en todas las fases de implementación y el resultado fue excelente. ”

Alexandre Domingues Marqués -  
Gerente del Departamento de Ingeniería de  
Operación Este - MLE

“ Nuestra necesidad era brindar un ambiente moderno con una forma de trabajo ágil y flexible, donde los equipos pudieran cambiar la dinámica de acción sin tener que hacer cambios físicos o lógicos en el acceso a las estaciones de trabajo y escritorios. Esto solo fue posible con la aplicación de la tecnología KVM-over-IP Emerald, una solución de Black Box que satisfizo todas nuestras necesidades con recursos de alto rendimiento y conectividad, además de la calidad de los servicios, desde la primera llamada hasta la instalación, capacitación y posterior -ventas. ”

Silvio Rocha da Silva,  
Gerente de TI en Sabesp

## ACERCA DE LA BLACK BOX

Black Box® es un proveedor confiable de soluciones de TI que ofrece productos de tecnología de punta y servicios de consultoría de clase mundial a empresas de todo el mundo en todas las industrias. La amplitud de nuestro alcance global y la profundidad de nuestra experiencia aceleran el éxito del cliente al unir personas, ideas y tecnología para resolver problemas comerciales del mundo real.

